

PLIAGE MOTORISÉ

DES MACHINES POUR LE MEILLEUR TRAVAIL
DE LA TÔLE FINE DANS TOUTE SA DIVERSITÉ



NOUS METTONS LE PAQUET POUR VOTRE PROGRÈS

ESPRIT DE PIONNIER ET INNOVATION.
AVEC PASSION POUR LA FERBLANTERIE.

NOUS AVONS GRAND INTÉRÊT À CE QUE NOS CLIENTS CONNAISSENT LE SUCCÈS

Chez Schechtl, nous cherchons en permanence des idées et des solutions pour faciliter la vie des ferblantiers.

C'est comme ça depuis le début. Cette volonté a fait voir le jour à de nombreuses innovations – depuis l'invention de la technologie du pliage jusqu'à la transmission mobile des données des profilés pliés finis.

Fondée en 1910 comme simple forge et dirigée avec un fort esprit de pionnier, la société Schechtl est aujourd'hui en tête du peloton des constructeurs de presse plieuses et de cisailles à guillotine leaders sur le marché mondial pour l'usinage de la tôle mince.

MERCI DE VOTRE CONFIANCE

Une qualité supérieure, une très longue durée de vie et une fiabilité maximale : ce sont les qualités que nos clients dans le monde entier citent depuis des générations lorsqu'ils parlent de nos produits. Un grand merci pour cela ! Et pour nous, c'est une motivation de plus pour continuer à maintenir notre exigence de qualité à un haut niveau.

C'est pourquoi nous investissons non seulement dans la technologie mais également dans une atmosphère positive et empreinte de confiance ainsi que dans le savoir de nos collaborateurs. Car, ce qui fait avancer une entreprise, c'est l'engagement et la compétence des personnes qui l'accompagnent sur sa route. Des collaborateurs satisfaits s'engagent plus. Nos clients le ressentent tous les jours.

UN LIEN ÉTROIT

Nous prenons très au sérieux notre label qualité : Made in Germany. Nous produisons et montons toutes les pièces de nos machines exclusivement en Allemagne. Cette appartenance au lieu se montre tout particulièrement dans le lien étroit et durable que nous avons avec nos partenaires et fournisseurs venant de la région.

Schechtl est une entreprise familiale, dirigée depuis 100 ans par ses propriétaires – et ce à la 4e génération.

Une croissance saine avec une forte stabilité économique : voici sur quoi est axé à long terme le développement de notre entreprise.

Maria Schechtl

Maria Schechtl
Gérante



GUIDE DES TYPES

LA COMBINAISON APPROPRIÉE DE LA LONGUEUR DE TRAVAIL, DE LA PUISSANCE DE PLIAGE ET DU TYPE DE COMMANDE VOUS INDIQUE LA PRESSE PLIEUSE MOTORISÉE DONT VOUS AVEZ BESOIN.







1. QUELS SONT LES TYPES ET LES ÉPAISSEURS DE MATÉRIAUX QUE VOUS USINEZ EN MAJORITÉ ?

2. QUELLES LONGUEURS DE TÔLE SOUHAITEZ-VOUS PRINCIPALEMENT TRAVAILLER ?

3. À QUEL DEGRÉ SOUHAITEZ-VOUS AUTOMATISER LES ÉTAPES DE TRAVAIL SUR LA MACHINE ?

4. QUE FABRIQUEZ-VOUS PRINCIPALEMENT ?

- Travaux de ferblanterie pour lesquels le pliage manuel ne suffit plus
 ⇨ pour un premier contact intelligent avec la gamme des machines motorisées : **MBM** (p. 4 – 5)
- Travaux de ferblanterie plus importants au niveau des toitures et des façades
 ⇨ deux packs efficaces sont disponibles : **MAX + MAB** (p. 8 – 9), **MAX-F** (p. 10)
- Profils complexes et travail plutôt industriel
 ⇨ nous vous proposons des talents de rapidité et de puissance : **MAF** (p. 11), **MAZ + MAE** (p. 14 – 15)

Type de machine	 MBM			 MAX + MAX-F			 MAB			 MAF			 MAZ			 MAE		
Longueur de travail	Acier 400 N/mm ²	Aluminium 250 N/mm ²	Acier inoxydable 600 N/mm ²	Acier 400 N/mm ²	Aluminium 250 N/mm ²	Acier inoxydable 600 N/mm ²	Acier 400 N/mm ²	Aluminium 250 N/mm ²	Acier inoxydable 600 N/mm ²	Acier 400 N/mm ²	Aluminium 250 N/mm ²	Acier inoxydable 600 N/mm ²	Acier 400 N/mm ²	Aluminium 250 N/mm ²	Acier inoxydable 600 N/mm ²	Acier 400 N/mm ²	Aluminium 250 N/mm ²	Acier inoxydable 600 N/mm ²
1 040																		
1 540																		
2 040							3,00	4,50	2,00				3,50	5,50	2,25	4,00	6,00	2,50
2 540	1,00	1,50	0,60	2,00	3,00	1,25	2,50	3,50	1,50	2,50	3,50	1,50	3,00	4,50	2,00	3,50	5,00	2,25
3 100	1,00	1,50	0,60	1,50	2,00	1,00	2,00	3,00	1,25	2,00	3,00	1,25	2,50	4,00	1,50	3,00	4,50	2,00
4 040				1,00	1,50	0,60	1,50	2,00	1,00	1,50	2,00	1,00	1,75	2,50	1,00	2,00	3,00	1,25
Commandes	ECT			ST	ECT	CNC S-TOUCH							CNC S-TOUCH					

ST

COMMANDE ST

enregistrer des profils dans des tableaux et répéter les séquences de pliage avec précision

ECT

COMMANDE ECT

enregistrer des profils dans des tableaux et répéter les séquences de pliage avec précision

CNC S-TOUCH

COMMANDE CNC S-TOUCH

contrôle total du résultat de pliage et des séquences de travail

- avec commande de la butée de profondeur motorisée

- commande visuelle de toutes les séquences de pliage et des fonctions de la machine
- dessin intuitif du profilé sur l'écran graphique tactile
- En option : Logiciel hors ligne sur PC pour création et usinage de profils



Important à savoir avant de choisir : le choix de la commande ne change pas la puissance de pliage du modèle de machine.

ASCENSION INTELLIGENTE DANS LE TRAVAIL DE PLIAGE MOTORISÉ!

LÀ OÙ LES PRESSE PLIEUSES MANUELLES ATTEIGNENT LEURS LIMITES, LA **MBM** VOUS OFFRE UN PLUS ÉNORME EN MATIÈRE DE FONCTIONNALITÉ ET DE RENTABILITÉ.

PLUS DE PRÉCISION. PLUS GRAND GAIN DE TEMPS. PLUS DE CONFORT.

- marquer des points de manière professionnelle – fabriquer des profilés complets en une opération de travail et les répéter avec précision à tout moment
- valeurs de puissance consultables – un usinage des tôles minces précis en continu pour les petites séries et la fabrication unitaire répétée
- force utilisée de manière plus efficace – l'utilisation à un opérateur et la commande à l'écran facilitent la fabrication

La conception de profilés à l'écran est synonyme de contrôle total des fonctions de la machine et du résultat de pliage.

L'enregistrement des profils remplace l'archive sur papier. Une représentation claire, sous forme de tableau, des données des profilés permet de répéter facilement les profilés même complexes.

Vous affichez les données du profilé à l'écran et c'est parti. La **MBM ECT** est votre pack de puissance confortable pour des séquences de pliage à la précision constante et une rentabilité élevée.

AVANTAGES

DOMAINES D'APPLICATION

Usinage de tôle mince jusqu'à 1 mm de tôle d'acier, fabrication unitaire répétitive et fabrication en petites séries.

GRAND CONFORT DE COMMANDE

- conçue pour une commande à un opérateur, facile et demandant peu d'effort
- fabrication d'un profilé complet en une seule opération de travail, gain de temps assuré
- guidage optique intuitif de l'opérateur
- temps d'apprentissage réduit et qualité de pliage élevée constante même en cas de changement de personnel opérateur
- ajustage manuel possible de la précontrainte – Réglage de la précision de pliage sur l'épaisseur du matériau et le type

VALEURS DURABLES DE LA MACHINE

- entraînement direct par excentrique sans usure et ne nécessitant pas de maintenance (pas de roues dentées, pas de chaînes)
- démarrage en douceur du tablier plieur et de la butée de profondeur
- construction soudée peu encombrante et robuste, typique de chez Schechtl et ayant fait ses preuves, avec des éléments de tablier aux dimensions optimales

TECHNIQUE

ÉQUIPEMENT DE LA MACHINE

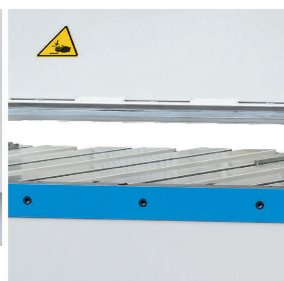
- longueur de travail 2 540 mm et 3 100 mm
- puissance
1,00 mm acier 400 N/mm²
1,50 mm aluminium 250 N/mm²
0,60 mm VA 600 N/mm²
- abaissement manuel, simple d'utilisation, du tablier plieur
- précontrainte ajustable pour une précision maximale de pliage
- hauteur d'ouverture 130 mm
- grande liberté dans le tablier supérieur
- bombage manuel du tablier plieur
- armoire électrique peu encombrante placée sous la butée de profondeur

BUTÉE DE PROFONDEUR

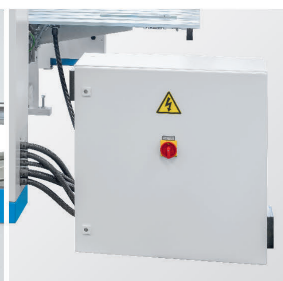
- butée de profondeur motorisée 6 - 750 mm
- précision 3/10 mm
- 6 doigts de butée de profondeur avec dispositif de sécurité



Abaissement du tablier plieur



Hauteur d'ouverture 130 mm



Armoire électrique positionnée de manière peu encombrante



Butée de profondeur motorisée



Cisaille à molettes RSL

COMMANDE

UNE QUALITÉ DE PROFILÉS POUVANT ÊTRE RÉPÉTÉE AVEC PRÉCISION

- l'enregistrement des données du profilé et des séquences de pliage dans des tableaux clairs permet d'accélérer la planification et le processus de fabrication
- les données du profilé et les séquences de pliage sont disponibles à tout moment « enregistrer 1 fois – consulter x fois »
- copier des profils et les adapter de manière individuelle aux nouvelles tâches
- ECT – l'entrée de gamme bon marché dans la fabrication de profilés à commande numérique
- temps de préparation réduit – un gain précieux de temps pour la fabrication
- saisie de l'angle de pliage, des cotes pour la butée de profondeur, de la hauteur de relevage, de écrasement et de la découpe
- 250 jeux de profilés peuvent être enregistrés
- 36 angles de pliage peuvent être enregistrés par profil

La MBM est disponible avec la commande suivante :

ECT

COMMANDE ECT

enregistrer des profils dans des tableaux et répéter les séquences de pliage avec précision

Pour plus de détails sur les commandes, voir p. 16–17

MBM



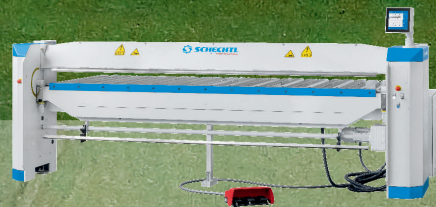
IL Y A BEAUCOUP À FAIRE SUR LES TOITURES ET LES FAÇADES

LES MBM, MAX ET MAB SONT FAITES POUR ÇA.
AVEC, VOUS ÊTES TOUJOURS AU PLUS HAUT.

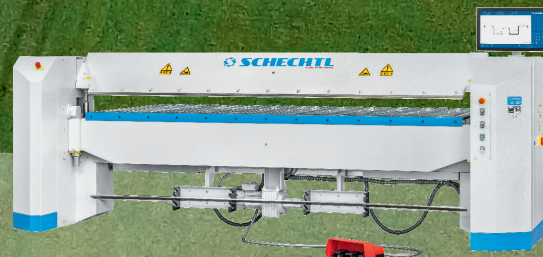
*Flèche d'église à facettes
traditionnelles. Une remise
en forme parfaite*



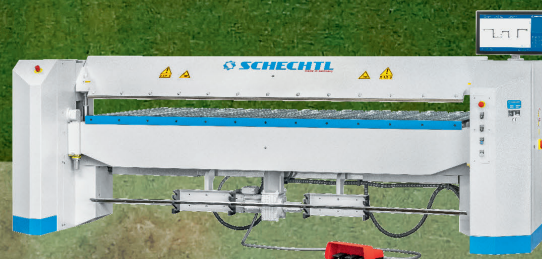
MBM



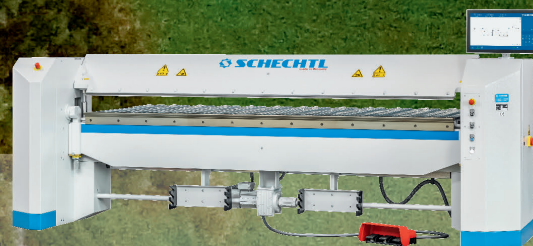
MAX



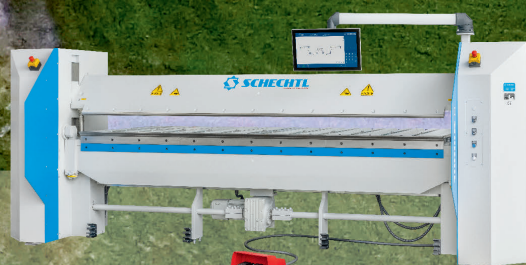
MAB



MAX-F



MAF



*Le couronnement
de cheminée sera
magnifique - le
ramoneur est bien
content*

*Des gouttières bien
adaptées pour les jours
où il pleut des cordes*

*Domage que quelque
chose d'aussi beau ne
puisse être vu que d'en
haut*

DEUX PACKS EFFICACES POUR LES TOITURES ET LES FAÇADES

DEUX PACKS VRAIMENT EFFICACES. LA **MAX** ET LA **MAB** FONT PARTIE DES PLIEUSES MOTORISÉES LES PLUS RAPIDES. AVEC ELLES, VOUS ÊTES TOUJOURS EN TÊTE.

PUISSANCE. RAPIDITÉ. RENTABILITÉ ÉNORME.

- deux marathoniennes classiques avec une endurance de plusieurs décennies et des taux élevés de rendement
- elles sont énormément productives et maîtrisent toutes les disciplines de ferblanterie avec précision et rapidité
- très fiables, elles fournissent des résultats parfaits dans toutes les épaisseurs habituelles de tôle au niveau des toitures et des façades

La **MAX** et la **MAB** sont les machines favorites des ferblantiers et des constructeurs de façades. Ce duo se charge de la plupart des exigences de pliage de tôle. Un choix intelligent à l'épreuve du temps.

AVANTAGES

PLUS DE TÂCHES EN UN TEMPS RÉDUIT

- puissance assurée pour les diverses exigences des petites séries
- machines idéales pour les sollicitations élevées et les rendements rapides de votre investissement

UN PEU D'HUILE DE TEMPS À AUTRE

- maintenance minimale, entraînement direct mécanique sans composants hydrauliques
- réglage du tablier plieur et du tablier supérieur absolument sans usure

GRAND CONFORT DE COMMANDE

- mise en service très simple : mettre en place, raccorder, commencer le pliage
- gain de temps effectif grâce à la commande à un opérateur
- pédale mobile toujours à la bonne place
- le démarrage en douceur du tablier plieur ménage les surfaces de grande qualité

MAX PUISSANTE



TECHNIQUE

D'EXCELLENTS RÉSULTATS EN MATIÈRE DE PUISSANCE ET DE RAPIDITÉ

- puissance de pliage très élevée avec des coûts énergétiques bas
- des temps de pliage étonnamment courts grâce à une énorme vitesse de pivotement de 90 °/s et 50 mm/s de vitesse d'ouverture du tablier supérieur
- procédé de pliage accéléré – si l'angle de pliage est inférieur à 90°, le tablier supérieur s'ouvre simultanément
- haut degré de fabrication de profilés en tôle sur les machines commandées avec butée de profondeur motorisée

EXCENTRIQUE DOUBLE POUR DE NOUVEAUX CRITÈRES EN MATIÈRE DE STABILITÉ ET DE PUISSANCE DE PLIAGE

- entraînement stable grâce à la construction soudée massive et les éléments de tablier aux valeurs de rigidité élevées
- **MAX**, puissance de pliage jusqu'à 1,5 mm de tôle d'acier avec 3 100 mm
- **MAB**, puissance de pliage jusqu'à 3 mm d'aluminium avec 3 100 mm

COMMANDE

FLEXIBILITÉ ASSURÉE AVEC TOUTES LES VERSIONS DE COMMANDE

- **CNC S-Touch**, écran couleurs tactile haute définition, création intuitive des profilés par dessin facile, dimensionnement simple et détermination aisée des séquences de pliage, commande de toutes les fonctions de la machine incluse
- En option : Logiciel hors ligne sur PC pour création et usinage
- **ECT**, enregistrer des profils dans des tableaux et les y consulter, commande directe de la butée de profondeur motorisée incluse
- Commande **ST**, enregistrement dans des tableaux des jeux de profils pour un chargement ultérieur

La **MAX** et la **MAB** sont disponibles avec les commandes suivantes :

CNC S-TOUCH

CNC S-TOUCH

contrôle total du résultat de pliage et des séquences de travail

ECT

COMMANDE ECT

enregistrer des profils dans des tableaux et répéter les séquences de pliage avec précision

ST

COMMANDE ST

enregistrer des profils dans des tableaux et répéter les séquences de pliage avec précision

Pour plus de détails sur les commandes, voir p.16-17

MAB ENCORE PLUS PUISSANTE



LIBERTÉ DE PLIAGE FASCINANTE

AVEC LA MAX-F ET LA MAF, VOUS RÉALISEZ DES PROFILS DIFFICILES OU IMPOSSIBLES À PRODUIRE SUR D'AUTRES MACHINES.

GEOMETRY

La **géométrie en F** est une conception spéciale de jours de flexion permettant la création de pratiquement tous les profils de la métallurgie et de la ferblanterie modernes.



AVANTAGES

PLUS DE LIBERTÉ

- Plus de liberté de pliage = Plus d'espace pour les géométries des profils
- Espace libre 14 mm derrière le pivot
- Aucun outillage spécial requis

PLUS DE SÉCURITÉ

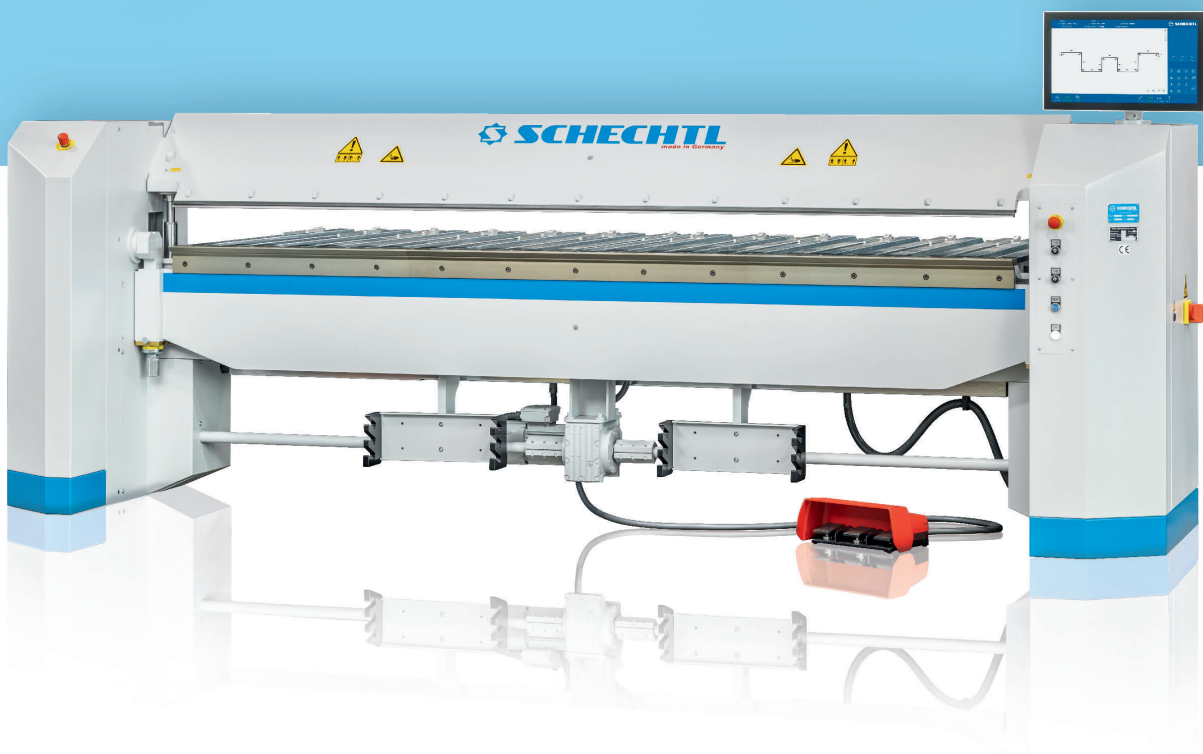
- Réduction du risque de collision au niveau du tablier plieur
- Grande liberté d'insertion = Sécurité améliorée

PLUS DE SUCCÈS

- Intégration de nouveaux secteurs d'activité
- Réalisation de nouveaux défis

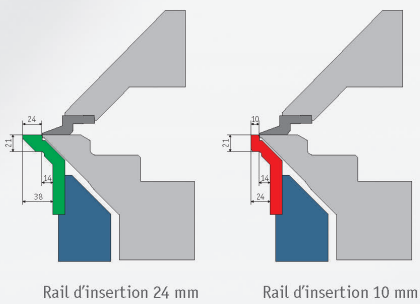
La **MAX-F** est idéal pour les travaux de ferblanterie de grande envergure.

MAX-F PUISSANTE



Liberté XXL :

En partant d'un rail d'insertion de 24 mm, on obtient une liberté de pliage de 38 mm dans la zone inférieure élargie.



Rail d'insertion 24 mm

Rail d'insertion 10 mm

COMMANDE

FLEXIBILITÉ ASSURÉE DE TOUTES LES VERSIONS DE COMMANDE

- **CNC S-Touch**, écran couleurs tactiles haute définition, création intuitive des profils par dessin facile, dimensionnement simple et détermination aisée des séquences de pliage, commande de toutes les fonctions de la machine incluse
- En option : Logiciel hors ligne sur PC pour création et usinage
- **ECT**, enregistrement dans des tableaux des jeux de profils pour un chargement ultérieur, avec commande directe de la butée de profondeur motorisée

Les MAX-F et MAF sont disponibles avec les commandes suivantes :

CNC S-TOUCH
contrôle total du résultat de pliage et des séquences de travail

ECT COMMANDE ECT
enregistrer des profils dans des tableaux et répéter les séquences de pliage avec précision

Pour plus de détails sur les commandes, voir p.16-17

La MAF est particulièrement adaptée à la ferblanterie à orientation industrielle.

MAF ENCORE PLUS PUISSANTE

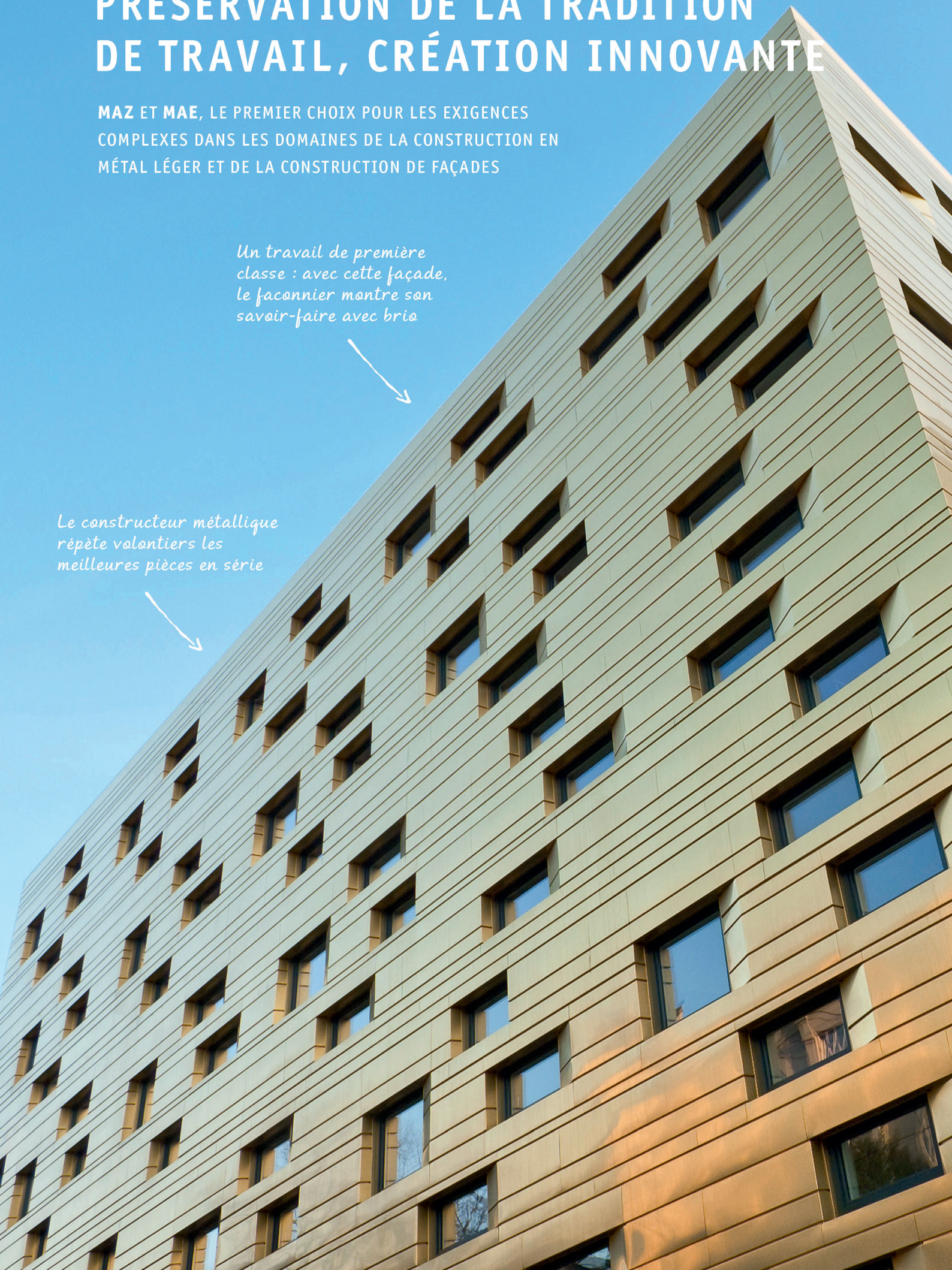


PRÉSERVATION DE LA TRADITION DE TRAVAIL, CRÉATION INNOVANTE

MAZ ET MAE, LE PREMIER CHOIX POUR LES EXIGENCES
COMPLEXES DANS LES DOMAINES DE LA CONSTRUCTION EN
MÉTAL LÉGER ET DE LA CONSTRUCTION DE FAÇADES

*Un travail de première
classe : avec cette façade,
le façonnier montre son
savoir-faire avec brio*

*Le constructeur métallique
répète volontiers les
meilleures pièces en série*



Les tôles de l'attique travaillées de manière précise, protègent aussi bien les œuvres traditionnelles que modernes efficacement



La vraie beauté vient de l'extérieur - Le ferblantier s'en charge



MAZ



MAE



RAPIDES COMME L'ÉCLAIR. EXTRÊMEMENT PUISSANTES. FLEXIBLES AU PLUS HAUT POINT.

LA **MAZ** ET LA **MAE** SONT À LA PREMIÈRE PLACE DANS
DEUX DISCIPLINES DE CONSTRUCTION ÉPROUVÉES.

UNE PRODUCTIVITÉ ÉNORME GRÂCE À DIFFÉRENTS SYSTÈMES D'OUTILS

- systèmes d'outillage motorisée la plus flexible sur le marché pour répondre aux souhaits les plus variés des clients
- se concentre sur trois forces essentielles : l'augmentation de la flexibilité – l'extension de la gamme de puissance – l'accélération du flux des tâches
- deux machines puissantes en construction compacte fournissent avec fiabilité des résultats au top dans le sprint de la série

Avec une classe de puissance individuelle, la **MAZ** et la **MAE** représentent les acteurs idéaux pour les tâches particulièrement exigeantes dans l'équipe de fabrication.

ENTRAÎNEMENT À EXCENTRIQUE

La **MAZ** est la plus puissante et en même temps la plus flexible dans groupe des machines à excentrique.

ENTRAÎNEMENT À BROCHE

La **MAE** fournit encore plus de puissance avec son entraînement à broche très efficace.

AVANTAGES

DOMAINES D'APPLICATION PRIVILÉGIÉS

- ferblanterie industrielle
- exigences spéciales et complexes dans les domaines de la construction en métal léger et de la construction de façades
- production en série et sous-traitance

LES MEILLEURES NOTES EN MATIÈRE DE FLEXIBILITÉ, DE CONFORT ET DE GAIN DE TEMPS

- les plieuses à tabliers rotatifs motorisées les plus flexibles et les plus rentables de leur classe
- outils spéciaux pouvant être facilement rajoutés à tout moment pour répondre aux exigences spécifiques du client – commande à un opérateur
- changement de matériau sans ajustage – le réglage automatique de l'épaisseur de tôle permet de gagner du temps
- les temps minimaux de préparation permettent d'accélérer le flux de pliage

MAZ EXCENTRIQUE



TECHNIQUE

DÉFINIR DES CRITÈRES EN MATIÈRE DE PRÉCISION ET DE QUALITÉ DE PLIAGE

- processus de pliage très rapide grâce au procédé dynamique permettant 5 positions de machine
- système d'encliquetage en série – pour les logements d'outil individuels
- en option, passage sans outil au pliage de segments pour les boîtes et caissons
- stabilité élevée en raison du tablier plieur entraîné des deux côtés
- précision de pliage homogène sur toute la longueur, même en cas de tôles épaisses
- la construction soudée massive et sans torsion garantit une longue durée de vie des machines, même en cas de sollicitation forte continue

COMMANDE

CRÉATION INTUITIVE DE PROFILÉS AVEC CNC S-TOUCH

- touch to create - dessin simple de profilés sur l'écran tactile
- dimensionnement et détermination des séquences de pliage en un temps record
- commande de toutes les fonctions de machine avec répétabilité et précision
- le procédé de commande dynamique sur 5 axes offre une performance élevée
- Logiciel hors ligne sur PC pour création et usinage de profils

La MAZ et la MAE sont disponibles avec les commandes suivantes :

CNC
S-TOUCH

CNC S-TOUCH

contrôle total du résultat de pliage et des séquences de travail

Pour plus de détails sur les commandes, voir p. 16-17

MAE BROCHE



COMMANDES

AUTOMATISER LES ÉTAPES DE TRAVAIL À DIFFÉRENTS DEGRÉS. VOS EXIGENCES EN MATIÈRE DE FLEXIBILITÉ ET DE CONFORT D'UTILISATION DÉTERMINENT LE TYPE DE COMMANDE.

 **Bon à savoir :** le choix de la commande ne change pas la puissance de pliage du modèle de machine.

CNC
S-TOUCH

CNC S-TOUCH



INTUITIF. SIMPLE. RAPIDE. EN UN TEMPS RECORD, DE L'IDÉE DU PROFILÉ À LA PRÉCISION DE PLIAGE

- Une centrale de production dessinez et réalisez de pliage
- Laboratoire virtuel – développez, testez et corrigez de manière intuitive les idées de profilés sans devoir utiliser une seule pièce à usiner
- Bloc-notes électronique – documenter spontanément des esquisses, les enregistrer et les consulter à tout moment

TOUCH TO CREATE – C'EST À PEINE CROYABLE À QUEL POINT C'EST SIMPLE ET RAPIDE

Créer de nouveaux profilés avec CNC S-Touch est encore plus simple que de se servir d'un smartphone. Vous n'avez besoin que de deux choses : l'esquisse du profilé fini que vous souhaitez créer et la pointe de votre doigt.

ÉTAPE 1 Vous dessinez le schéma du profilé en toute simplicité sur l'écran tactile, les longueurs et les angles précis n'ont pour l'instant aucune importance.

ÉTAPE 2 Vous cotez à présent de manière exacte les longueurs et rayons. Vous définissez tout simplement par effleurement du doigt l'ordre des plis.

ÉTAPE 3 Vous testez la séquence de pliage, sans devoir sacrifier une seule pièce à usiner. Vous voyez à l'écran comment votre idée de profilé se transforme en une pièce pliée de précision. Si tout fonctionne, démarrez la fabrication.

DÉMARRAGE Voilà, vous pouvez y aller. La CNC S-Touch détecte automatiquement comment la pièce doit être tournée, retournée et serrée, et même les outils qui sont nécessaires.

ECT

COMMANDE ECT



TEMPS DE PRÉPARATION RÉDUIT – UN GAIN DE TEMPS PRÉCIEUX POUR LA FABRICATION

- idéale pour les fabrications unitaires répétitives et la fabrication en petites séries dans le domaine de la ferblanterie
- l'enregistrement et le chargement des données des profilés dans des tableaux permet d'accélérer le processus de fabrication
- plus de précision de pliage et de confort grâce à la commande de la butée de profondeur motorisée
- enregistrer les données du profilé 1 fois – elles sont ensuite disponibles à tout moment
- copier des profil et les adapter de manière individuelle aux nouvelles tâches

HARDWARE

- Écran 10,4" très clair et moderne
- Fixation rapide et précise avec servocommande dans la butée de profondeur
- Déplacement dynamique des axes grâce à une nouvelle commande des entraînements

SOFTWARE

- Look & Feel habituel de la Schechtl S-Touch
- Saisie simplifiée habituelle des profils
- Fonctions supplémentaires comme la temporisation du tablier plieur, Apprentissage du tablier plieur
- Gestion des matériaux, des profils et des outils dans la base de données locale ou en réseau
- Possibilité d'échange des profils entre la CNC Schechtl et la EC(T)
- Options de diagnostic complètes
- Options de télécommande rapides et faciles à comprendre

ST

COMMANDE ST



- grille de dépose variable pour le positionnement simple de feuilles de tôle de grand format (pas de butée de profondeur)
- Commande confortable habituelle de la Schechtl ECT

PROCESSUS DE TRAVAIL CONNECTÉS NUMÉR

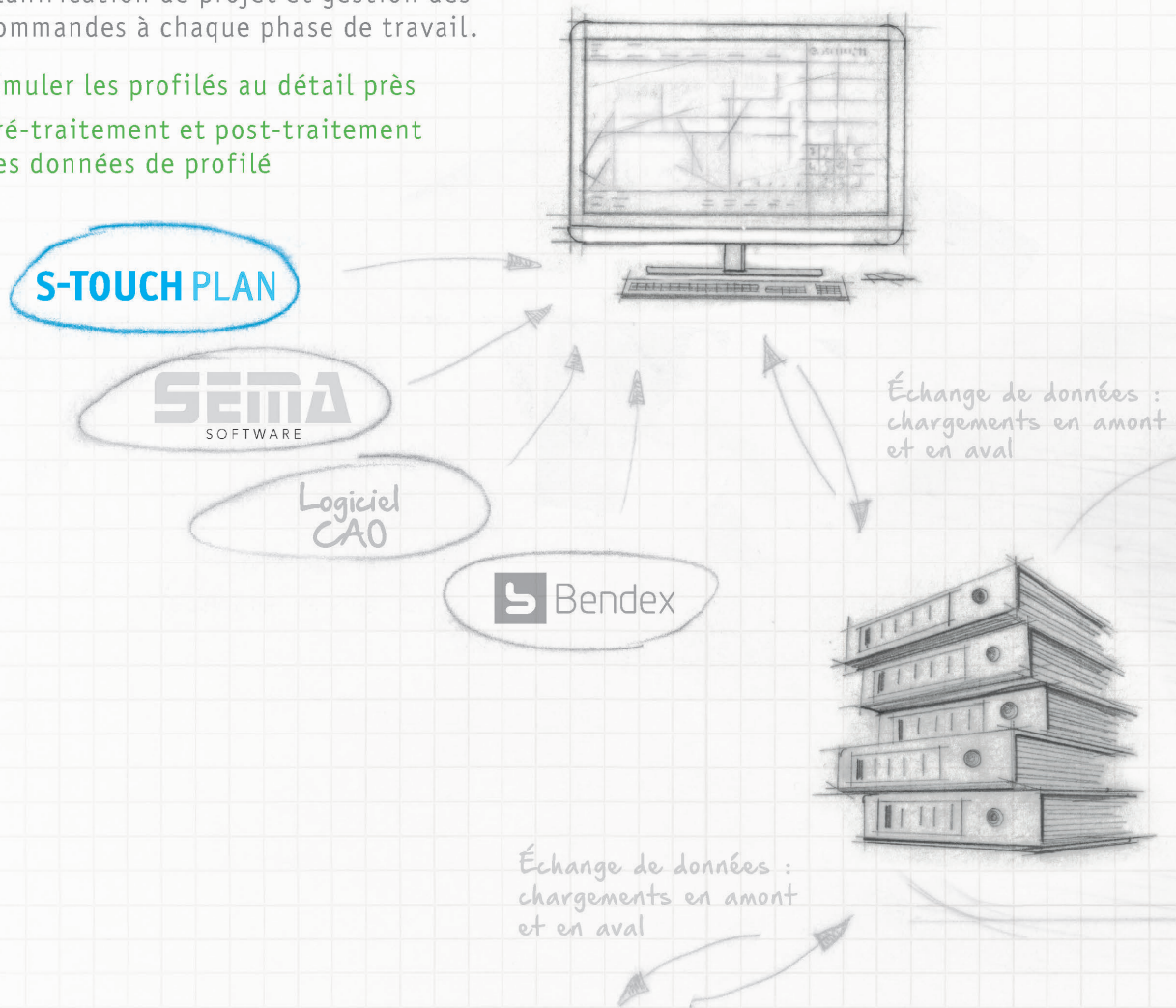
PROFITEZ DE PROCESSUS DE TRAVAIL CONNECTÉS NUMÉRIQUEMENT DANS LE PLIAGE DE TÔLE ET LA GESTION

Au bureau. Avec un logiciel pour PC.

Planification de projet et gestion des commandes à chaque phase de travail.

- ✓✓ Simuler les profilés au détail près
- ✓✓ Pré-traitement et post-traitement des données de profilé

PLANIFICATION



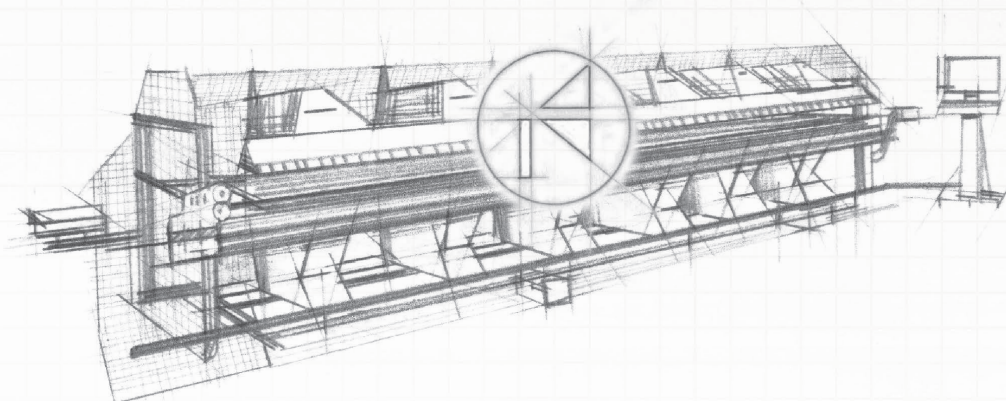
ADMINISTRATION

Sur votre machine. Autres marques.

Il est possible d'échanger les données de profilé de n'importe quel fabricant.

- ✓✓ Accès à toutes les données de profilé
- ✓✓ Les profilés directement saisis sont disponibles pour l'ensemble de **S-TOUCHCONNECT**

PRODUCTION



ÉQUIPEMENT S-TOUCH CONNECT

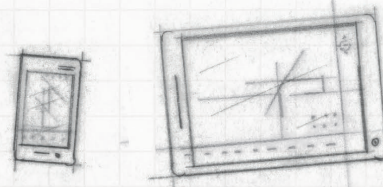
DE VOS PROJETS.

Sur chantier. Avec périphériques mobiles.

Saisie du profilé et de la commande sur site.

- ✓ Saisir et envoyer dans le format de fichier souhaité sur site

Échange de données :
chargements en amont et en aval

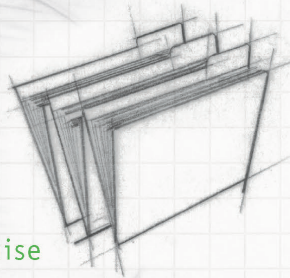


Autres
solutions logicielles

Emplacement de stockage numérique.

Saisir, modifier et enregistrer les
commandes et profilés sur le chantier,
au bureau ou sur la machine.

- ✓ Des données toujours actualisées
- ✓ La documentation interconnectée synchronise
la production avec la planification



Serveur
d'entreprise

Cloud
sur le web

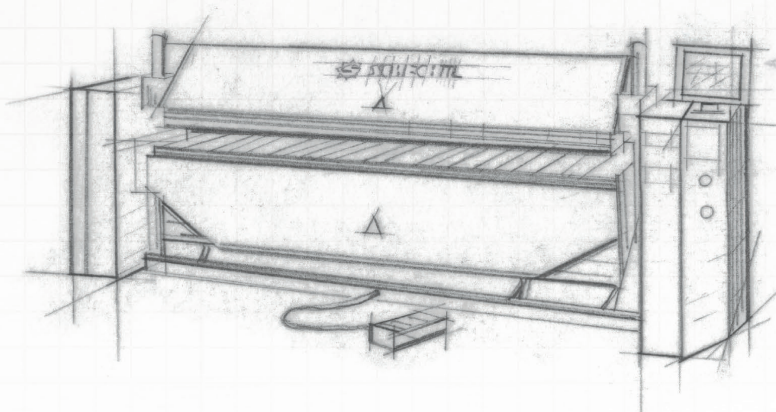
Échange de données :
chargements en amont et en aval

Sur votre machine Schechtl. Avec la commande S-TouchCNC

Gestion de machine innovante : Créer des profilés et des séquences de
pliage sur la machine via l'écran tactile.

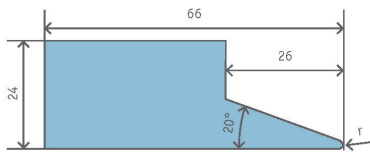
- ✓ Reprise directe des profilés de la planification,
pour accélérer la production sans sources d'erreur

S-TOUCHCNC

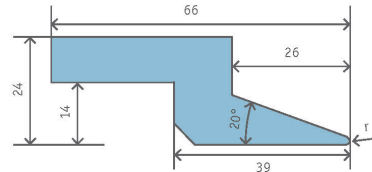


RAIL PROFILÉ ET GRIFFE DE RETENUE POUR LE MOTEUR DES PLIEUSES

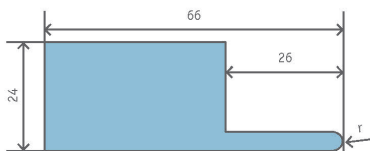
RAIL À ARÊTE VIVE 66/24 20°



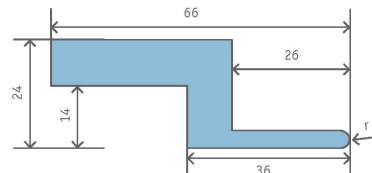
RAIL À ARÊTE VIVE 66/24 20° COUDÉ



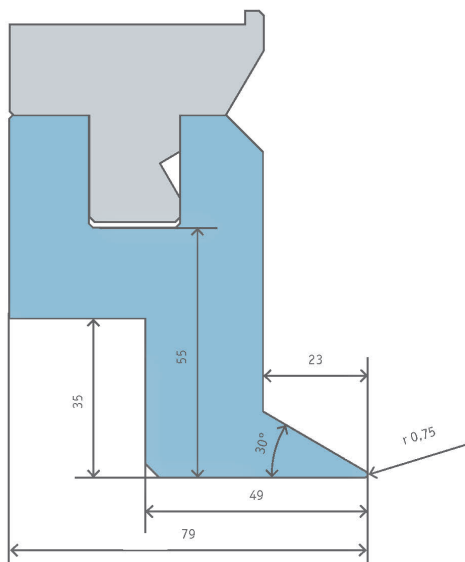
RAIL À ARÊTE ARRONDIE 66/24 R=1,5-12



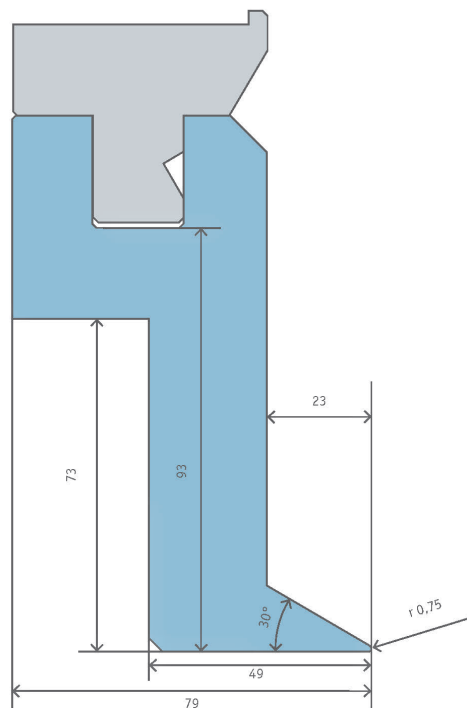
RAIL À ARÊTE ARRONDIE 66/24 LARGE COUDÉ



GRIFFE DE RETENUE 55 MM AVEC RAIL SUPPORT

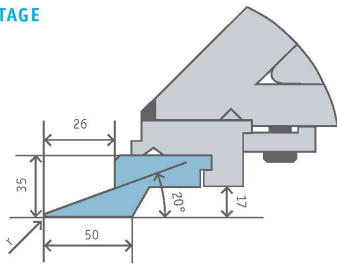


GRIFFE DE RETENUE 93 MM AVEC RAIL SUPPORT

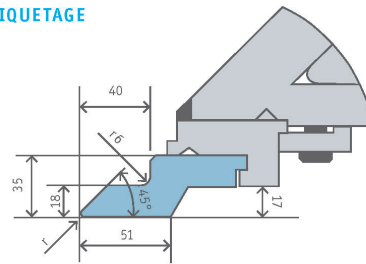


SYSTÈME D'ENCLIQUETAGE

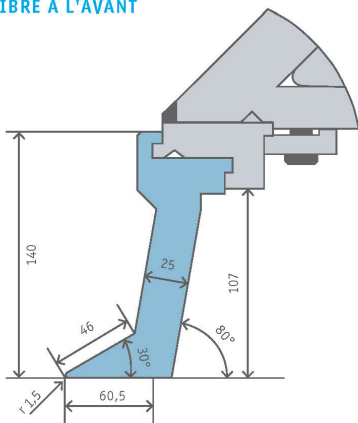
RAIL À ARÊTE VIVE 20° R=1-2 AVEC SYSTÈME D'ENCLIQUETAGE



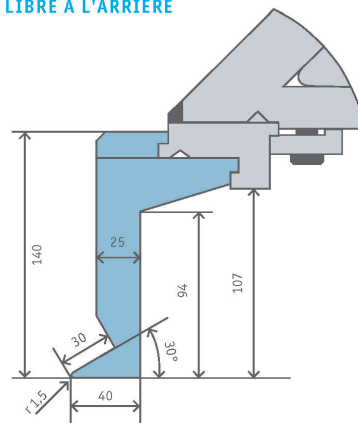
RAIL À ARÊTE VIVE 45° R=2 AVEC SYSTÈME D'ENCLIQUETAGE



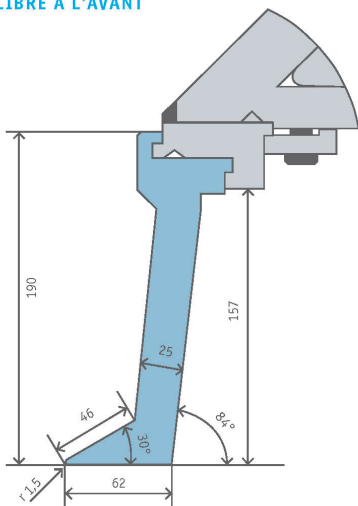
GRIFFE DE RETENUE AVEC SYSTÈME D'ENCLIQUETAGE 107 MM, LIBRE À L'AVANT



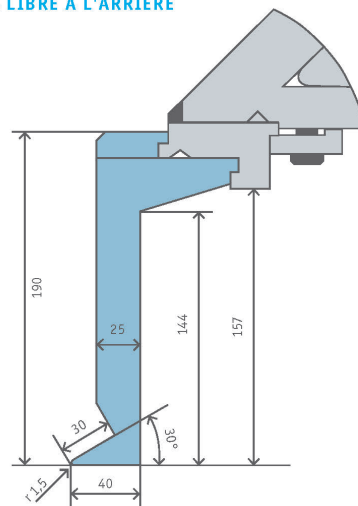
GRIFFE DE RETENUE AVEC SYSTÈME D'ENCLIQUETAGE 107 MM, LIBRE À L'ARRIÈRE



GRIFFE DE RETENUE AVEC SYSTÈME D'ENCLIQUETAGE 157 MM, LIBRE À L'AVANT

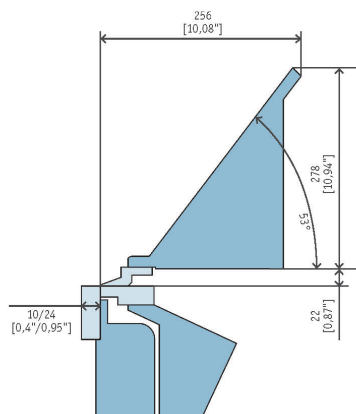


GRIFFE DE RETENUE AVEC SYSTÈME D'ENCLIQUETAGE 157 MM, LIBRE À L'ARRIÈRE



CARACTÉRISTIQUES TECHNIQUES

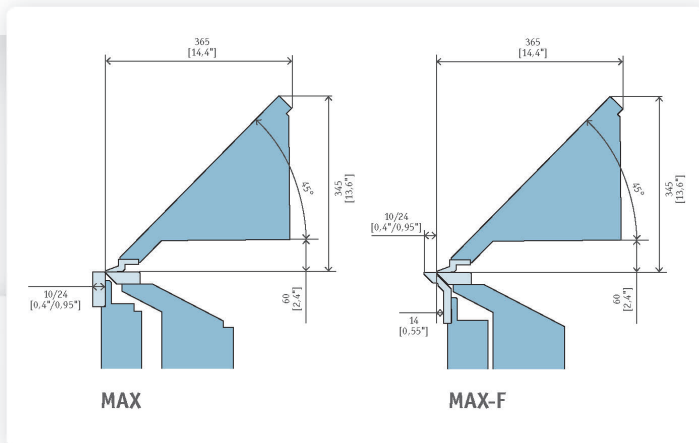
VALEURS DE PUISSANCE, DIMENSIONS ET POIDS.
COUPES DES ÉLÉMENTS DE TABLIER.



MBM

COMMANDE ECT

Modèle		250	310
Longueur de travail	mm	2 500	3 100
Puissance de pliage			
Acier 400 N/mm ²	mm	1,00	1,00
Aluminium 250 N/mm ²	mm	1,50	1,50
Acier spécial 600 N/mm ²	mm	0,60	0,60
Puissance nominale du moteur du tablier plieur	kW	0,55	0,55
Puissance nominale du moteur du tablier supérieur	kW	0,37	0,37
Hauteur d'ouverture max.	mm	130	130
Vitesse du tablier supérieur	mm/s	40	40
Vitesse du tablier plieur	°/s	63	63
Dimensions extérieures			
Longueur	mm	3 325	3 825
Profondeur avec butée motorisée de 750 mm	mm	1 690	1 690
Hauteur de travail	mm	931	931
Hauteur totale	mm	1 645	1 645
Poids	kg	1 700	1 860
Caractéristiques du raccordement			
Puissance connectée	kVA	1,87	1,87
Fusible recommandé UE 3x à action retardée	A	16	16
Connecteur CEE...A 5 broches		16	16
Interrupteur de puissance CF recommandé	Doepke		DFS 4 B SK
Courant de déclenchement CF recommandé	mA	30	30
Tension d'alimentation UE 3x	AC 50 - 60 Hz	380 - 420	380 - 420



MAX ET MAX-F

Modèle		250	310	400
Longueur de travail	mm	2 540	3 100	4 040
Puissance de pliage				
Acier 400 N/mm ²	mm	2,00	1,50	1,00
Aluminium 250 N/mm ²	mm	3,00	2,00	1,50
Acier spécial 600 N/mm ²	mm	1,25	1,00	0,60
Puissance nominale du moteur du tablier plieur	kW	2,2	2,2	2,2
Puissance nominale du moteur du tablier supérieur	kW	0,75	0,75	0,75
Hauteur d'ouverture max.	mm	140	140	140
Vitesse du tablier plieur	°/sek	90	90	90

COMMANDE ECT ET ST

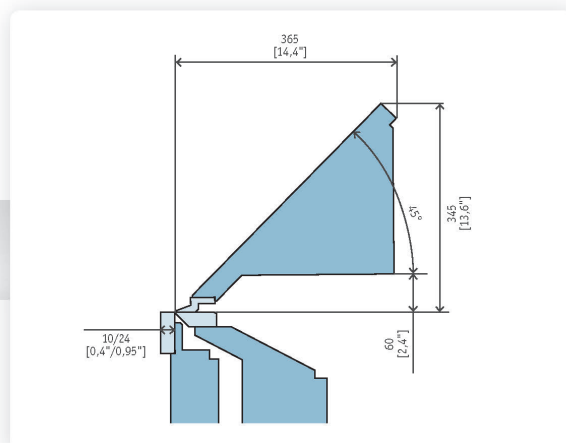
Dimensions extérieures : longueur	mm	3 442	4 002	4 942
Profondeur	mm	760	760	760
Profondeur avec butée motorisée de 750 mm (seulement ECT)	mm	1 588	1 588	1 588
Hauteur de travail	mm	860	860	860
Hauteur totale	mm	1 260	1 260	1 260
Poids	kg	2 235	2 465	2 850
Caractéristiques du raccordement				
Puissance connectée	kVA	4,27	4,27	4,27
Fusible recommandé UE 3x à action retardée	A	16	16	16
Connecteur CEE...A 5 broches		16	16	16
Interrupteur de puissance CF recommandé	Doepke		DFS 4 B SK	
Courant de déclenchement CF recommandé	mA	30	30	30
Tension d'alimentation UE 3x	AC 50 - 60 Hz	380 - 420	380 - 420	380 - 420

COMMANDE CNC S-TOUCH

Dimensions extérieures : longueur	mm	3 500	4 050	5 000
Profondeur avec butée motorisée de 1 000 mm	mm	1 903	1 903	1 903
Hauteur de travail	mm	860	860	860
Hauteur totale	mm	1 674	1 674	1 674
Poids	kg	2 235	2 465	2 850
Caractéristiques du raccordement				
Puissance connectée	kVA	4,64	4,64	4,64
Fusible recommandé UE 3x à action retardée	A	16	16	16
Connecteur CEE...A 5 broches		16	16	16
Interrupteur de puissance CF recommandé	Doepke		DFS 4 B SK	
Courant de déclenchement CF recommandé	mA	30	30	30
Tension d'alimentation UE 3x	AC 50 - 60 Hz	380 - 420	380 - 420	380 - 420

CARACTÉRISTIQUES TECHNIQUES

VALEURS DE PUISSANCE, DIMENSIONS ET POIDS.
COUPES DES ÉLÉMENTS DE TABLIER.



MAB

Modèle		200	250	310	400
Longueur de travail	mm	2 040	2 540	3 100	4 040
Puissance de pliage					
Acier 400 N/mm ²	mm	3,00	2,50	2,00	1,50
Aluminium 250 N/mm ²	mm	4,50	3,50	3,00	2,00
Acier spécial 600 N/mm ²	mm	2,00	1,50	1,25	1,00
Puissance nominale du moteur du tablier plieur	kW	1,5	1,5	1,5	1,5
Puissance nominale du moteur du tablier supérieur	kW	1,1	1,1	1,1	1,1
Hauteur d'ouverture max.	mm	140	140	140	140
Vitesse du tablier plieur	°/s	90	90	90	90

COMMANDE ECT ET ST

Dimensions extérieures : longueur	mm	3 020	3 520	4 080	5 020
Profondeur	mm	822	822	822	822
Profondeur avec butée motorisée de 750 mm (seulement ECT)	mm	1 633	1 633	1 633	1 633
Hauteur de travail	mm	910	910	910	910
Hauteur totale	mm	1 300	1 300	1 300	1 300
Poids	kg	2 730	3 020	3 310	3 950

COMMANDE ECT

Caractéristiques du raccordement

Puissance connectée	kVA	5,37	5,37	5,37	5,37
Fusible recommandé UE 3x à action retardée	A	16	16	16	16
Connecteur CEE... à 5 broches		16	16	16	16
Interrupteur de puissance CF recommandé	Doepke		DFS 4 B SK		
Courant de déclenchement CF recommandé	mA	30	30	30	30
Tension d'alimentation UE 3x	AC 50 - 60 Hz	380 - 420	380 - 420	380 - 420	380 - 420

CNC S-TOUCH

Dimensions extérieures : longueur	mm	3 100	3 600	4 160	5 100
Profondeur avec butée motorisée de 1 000 mm	mm	1 810	1 810	1 810	1 810
Hauteur de travail	mm	910	910	910	910
Hauteur totale	mm	1 750	1 750	1 750	1 750
Poids	kg	2 750	3 050	3 350	4 000

Caractéristiques du raccordement

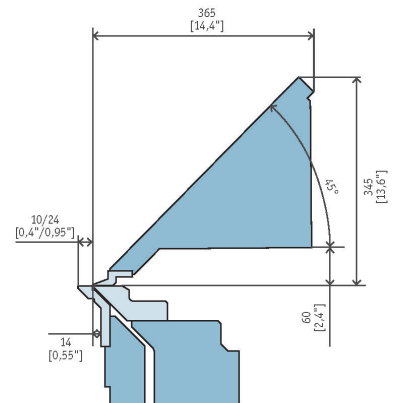
Puissance connectée	kVA	5,74	5,74	5,74	5,74
Fusible recommandé UE 3x à action retardée	A	16	16	16	16
Connecteur CEE... à 5 broches		16	16	16	16
Interrupteur de puissance CF recommandé	Doepke		DFS 4 B SK		
Courant de déclenchement CF recommandé	mA	30	30	30	30
Tension d'alimentation UE 3x	AC 50 - 60 Hz	380 - 420	380 - 420	380 - 420	380 - 420



MAF

COMMANDE CNC S-TOUCH

Modèle		250	310	400
Longueur de travail	mm	2 540	3 100	4 040
Puissance de pliage				
Acier 400 N/mm ²	mm	2,50	2,00	1,50
Aluminium 250 N/mm ²	mm	3,50	3,00	2,00
Acier spécial 600 N/mm ²	mm	1,50	1,25	1,00
Hauteur d'ouverture max.	mm	140	140	140
Dimensions extérieures : longueur	mm	3 855	4 385	5 325
Profondeur avec butée motorisée de 1 000 mm	mm	2 232	2 232	2 232
Hauteur de travail	mm	950	950	950
Hauteur totale	mm	1 924	1 924	1 924
Poids	kg	3 400	4 070	5 000
Caractéristiques du raccordement				
Puissance connectée	kVA	8,4	8,4	8,4
Fusible recommandé UE 3x à action retardée	A	16	16	16
Connecteur CEE... à 5 broches		32	32	32
Interrupteur de puissance CF recommandé	Doepke		DFS 4 SK	
Courant de déclenchement CF recommandé	mA	300	300	300
Tension d'alimentation UE 3x	AC 50 - 60 Hz	380 - 420	380 - 420	380 - 420



CARACTÉRISTIQUES TECHNIQUES

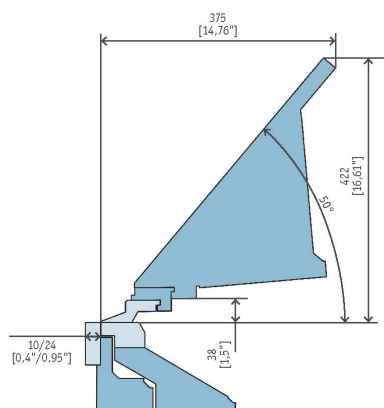
VALEURS DE PUISSANCE, DIMENSIONS ET POIDS.

COUPES DES ÉLÉMENTS DE TABLIER.



MAZ

COMMANDE CNC S-TOUCH

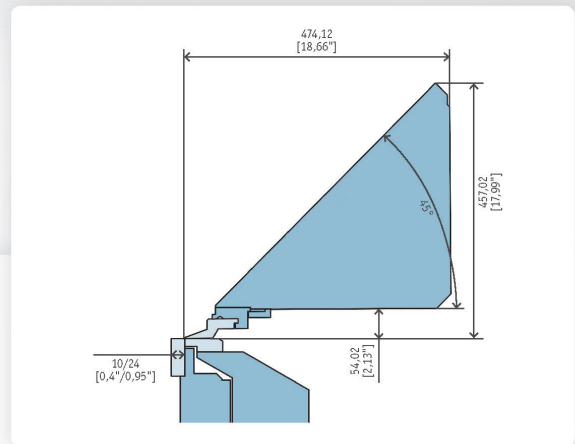


Modèle		200	250	310	400
Longueur de travail	mm	2 040	2 540	3 100	4 040
Puissance de pliage					
Acier 400 N/mm ²	mm	3,50	3,00	2,50	1,75
Aluminium 250 N/mm ²	mm	5,00	4,50	4,00	2,50
Acier spécial 600 N/mm ²	mm	2,25	2,00	1,50	1,00
Puissance nominale du moteur du tablier plieur	kW	2*2,2	2*2,2	2*2,2	2*2,2
Puissance nominale du moteur du tablier supérieur	kW	1,5	1,5	1,5	1,5
Puissance nominale du moteur de l'abaissement du tablier plieur	kW	2*0,12	2*0,12	2*0,12	2*0,12
Hauteur d'ouverture max.	mm	140	140	140	140
Hauteur d'ouverture + course de la broche max.	mm	155	155	155	155
Vitesse max. du tablier supérieur	mm/s	56	56	56	56
Vitesse max. du tablier plieur	°/s	90	90	90	90
Dimensions extérieures : longueur	mm	3 350	3 850	4 600	5 350
Profondeur avec butée motorisée de 1 000 mm	mm	2 200	2 200	2 200	2 200
Hauteur de travail	mm	925	925	925	925
Hauteur totale	mm	2 150	2 150	2 150	2 150
Poids	kg	3 200	3 350	3 750	4 700
Caractéristiques du raccordement					
Puissance connectée	kVA	8,4	8,4	8,4	8,4
Fusible recommandé UE 3x à action retardée	A	16	16	16	16
Connecteur CEE... à 5 broches		32	32	32	32
Interrupteur de puissance CF recommandé	Doepke			DFS 4 B SK	
Courant de déclenchement CF recommandé	mA	300	300	300	300
Tension d'alimentation UE 3x	AC 50 - 60 Hz	380 - 420	380 - 420	380 - 420	380 - 420



MAE

COMMANDE CNC S-TOUCH



Modèle		200	250	310	400
Longueur de travail	mm	2 040	2 540	3 100	4 040
Puissance de pliage					
Acier 400 N/mm ²	mm	4,00	3,50	3,00	2,00
Aluminium 250 N/mm ²	mm	6,00	5,00	4,50	3,00
Acier spécial 600 N/mm ²	mm	2,50	2,25	2,00	1,25
Puissance nominale du moteur du tablier plieur	kW	2*1,5	2*1,5	2*1,5	2*1,5
Puissance nominale du moteur du tablier supérieur	kW	4	4	4	4
Puissance nominale du moteur de l'abaissement du tablier plieur	kW	2*0,12	2*0,12	2*0,12	2*0,12
Hauteur d'ouverture max.	mm	225	225	225	225
Vitesse max. du tablier supérieur.	mm/s	20	20	20	20
Vitesse max. du tablier plieur	°/s	70	70	70	70
Dimensions extérieures : longueur	mm	3 190	3 690	4 250	5 190
Profondeur avec butée motorisée de 1 000 mm	mm	1 790	1 790	1 790	1 790
Hauteur de travail	mm	900	900	900	900
Hauteur totale	mm	2 150	2 150	2 150	2 150
Poids	kg	3 500	3 900	4 300	5 000
Caractéristiques du raccordement					
Puissance connectée	kVA	8,4	8,4	8,4	8,4
Fusible recommandé UE 3x à action retardée	A	16	16	16	16
Connecteur CEE... à 5 broches		16	16	16	16
Interrupteur de puissance CF recommandé	Doepke			DFS 4 B SK	
Courant de déclenchement CF recommandé	mA	300	300	300	300
Tension d'alimentation UE 3x	AC 50 - 60 Hz	380 - 420	380 - 420	380 - 420	380 - 420

VUE D'ENSEMBLE DES MACHINES

DES PLIEUSES ET DES CISAILLES GUILLOTINE POUR
LE MEILLEUR TRAVAIL DE TÔLE DANS TOUTE SA DIVERSITÉ.

VERSION 01/2022

PLIEUSES MANUELLES



TBX

- ▶ Le poids plume pour 1 opérateur sur le chantier
- ▶ Un maximum de mobilité et de robustesse, prête à démarrer en 2 min
- ▶ Châssis en X unique, pliant, roulant



LBT

- ▶ Confort sur le chantier : pliage, découpe, cintrage
- ▶ Transportable, frein de roues, souple
- ▶ Le rail du tablier supérieur peut être échangé de manière flexible



LBX

- ▶ Compacte et performante pour le pliage sur le chantier
- ▶ Précontrainte pour le type et l'épaisseur du matériau
- ▶ Résultat de pliage optimal sur la largeur de travail



TBS

- ▶ Pliage de segments intelligent sur le chantier
- ▶ Ajustage sans outil, beaucoup de formes de pliage
- ▶ Châssis en X unique, léger, très mobile



UK

- ▶ Pliage de segments intelligent, a fait ses preuves bien 10 000 fois
- ▶ Combiner les éléments sans outil
- ▶ Pédale, mains libres pour le positionnement



UKV

- ▶ Pliage de segments encore plus puissant et flexible
- ▶ Ajuster rapidement et sans outil les segments
- ▶ Mains libres pour un positionnement précis



UKF

- ▶ Pliage de segments de grandes formes spéciales
- ▶ Segments extrêmement hauts – liberté XXL
- ▶ Flexibilité maximale, confort maximal



KS

- ▶ Extrêmement polyvalente, rapide, économique
- ▶ Le confort poids plume pour les profilés créatifs
- ▶ La plieuse manuelle la plus vendue au monde



KSV

- ▶ Excellence, économie, polyvalence
- ▶ Maîtrise de nombreux matériaux et beaucoup d'épaisseurs
- ▶ Réalise des profilés particuliers



HBM

- ▶ Profilés spéciaux uniquement possibles ici
- ▶ Positionnement précis avec butée double
- ▶ L'abaissement du tablier plieur le plus simple



HA

- ▶ Pack de puissance robuste pour la commande à 1 opérateur
- ▶ Construction spéciale pour les tôles épaisses
- ▶ Plis répétitifs pouvant être réglés de manière idéale



SB50

- ▶ Fabrication de bardeaux de toiture et de façade
- ▶ Une seule étape de travail pour deux pliages à 180°
- ▶ Presque 70% du temps économisé

PLIEUSES MOTORISÉES



MBM ECT

- ▶ Entrée de gamme intelligente avec moteur et écran
- ▶ Possibilité de répéter de manière précise les profilés complexes
- ▶ Commande à 1 opérateur, robustesse, pas de perte de temps

MAX STD
MAX ECT
MAX CNC S-Touch



MAX

- ▶ Le modèle motorisé le plus polyvalent
- ▶ Construction robuste, puissance de pliage élevée
- ▶ Un classique pour 90% de toutes les tâches de pliage

GEOMETRY

MAX-F ECT
MAX-F CNC



MAX-F

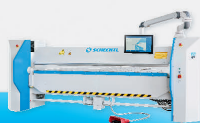
- ▶ Un maximum de liberté de pliage
- ▶ Espace libre 14 mm derrière le pivot
- ▶ Plus d'espace pour les géométries des profilés

MAB STD
MAB ECT
MAB CNC S-Touch



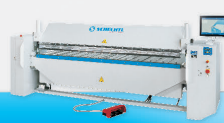
MAB

- ▶ Plus puissante que la MAX, puissance de pliage plus élevée
- ▶ La machine puissante pour les toitures et les façades
- ▶ Construction robuste, maintenance minimale



MAZ CNC

- ▶ La plus puissante pour la production en série et la construction en métal léger
- ▶ Un talent de rapidité – une productivité énorme
- ▶ Les temps de préparation les plus courts – des séquences de pliage rapides



MAE CNC

- ▶ Rentable dans le domaine industriel
- ▶ Système de changement le plus variable/1 clic
- ▶ Temps de préparation minimal, polyvalente, compacte

GEOMETRY

MAF CNC

- ▶ Un maximum de liberté de pliage - Sans outillage spécial
- ▶ Espace libre 14 mm derrière le pivot
- ▶ Réduction du risque de collision au niveau du tablier plieur

GUILLOTINE MANUELLES



HT

- ▶ Une robustesse à toute épreuve – fonctionne pendant plusieurs générations
- ▶ Commande à 1 opérateur, précise et rentable
- ▶ Peu encombrante, sans maintenance, beaucoup d'accessoires

GUILLOTINE MOTORISÉES

SMT BV
SMT BVH
SMT NC
SMT NCH



SMT

- ▶ La plus petite cisaille motorisée 3 mètres
- ▶ Pour la tôle mince ainsi que les matériaux épais
- ▶ Consomme peu de courant, prend peu de place, permet d'économiser du temps

MSB BV
MSB BVH
MSB NC
MSB NCH



MSB

- ▶ Aussi petite que la SMT et avec beaucoup plus de puissance
- ▶ Encore plus de puissance en exploitation par 1 opérateur
- ▶ Le choix puissant et bon marché

MSC BV
MSC BVH
MSC NC
MSC NCH



MSC

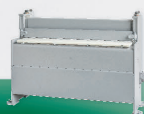
- ▶ La cisaille pro pour la tôle fine et la construction de façades
- ▶ 2 moteurs, répartition homogène de la force
- ▶ Rendement élevé, consommation d'énergie min.

GUILLOTINE D'INSTALLATION



MT

- ▶ Cisaille automatique intégrée
- ▶ Pour l'utilisation permanente dans le processus de production
- ▶ Adaptation individuelle possible, maintenance minimale



ST

- ▶ La cisaille que l'on peut configurer le mieux
- ▶ Intégration dans les installations de production en série
- ▶ Pour beaucoup plus de matériaux que seulement les tôles

MANUTENTION DE BOBINE MODULAIRE



MCH

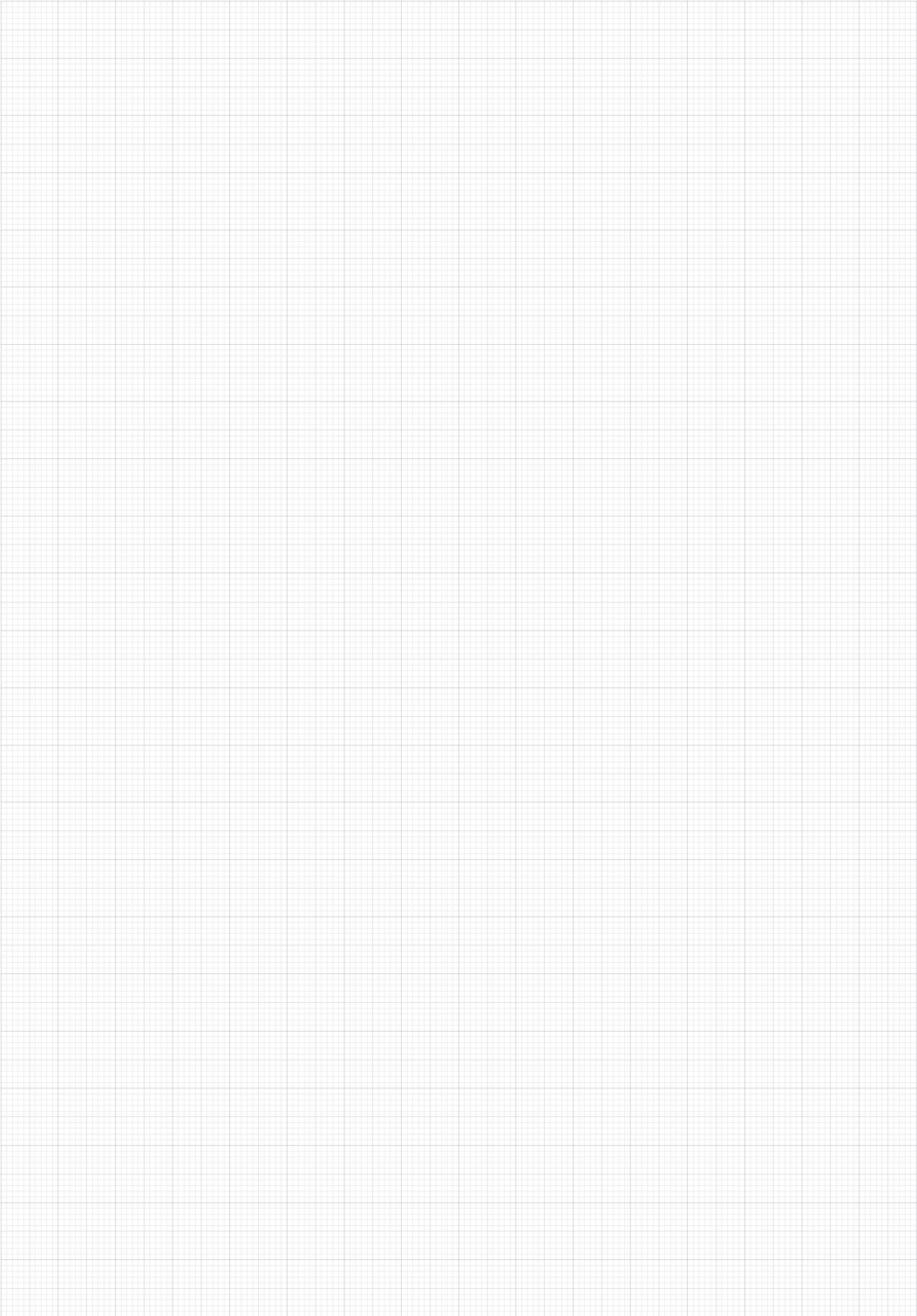
- ▶ Les tôles sont directement disponibles
- ▶ Structure modulaire
- ▶ Individuellement ajustable

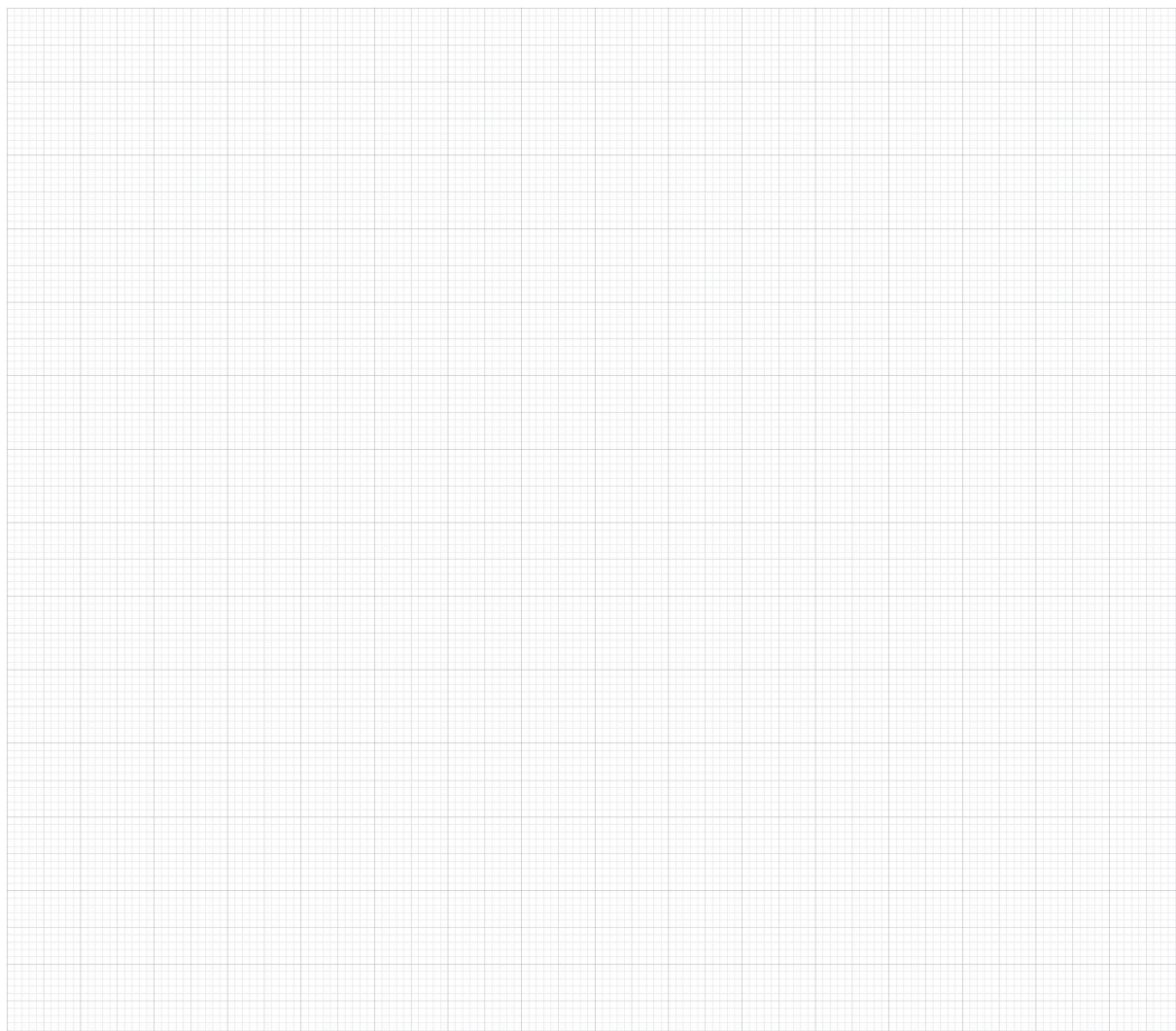
PROFILEUSES



SZP

- ▶ Extra-longue et très puissante dans la construction de conduits d'aération
- ▶ Profiler en ligne droite sans distorsion
- ▶ Vitesse de passe élevée





AUTRES INFORMATIONS PRODUIT



www.schechtel.de





Schechtl Maschinenbau GmbH

Viehhauser Straße 4
83533 Edling

Tel +49 8071-5995-0
Fax +49 8071-5995-99

info@schechtl.de



www.schechtl.de

